

模组编号：WLS5W-QI-A

名称：5W 无线充电发射模组 / 简称：5W 模组

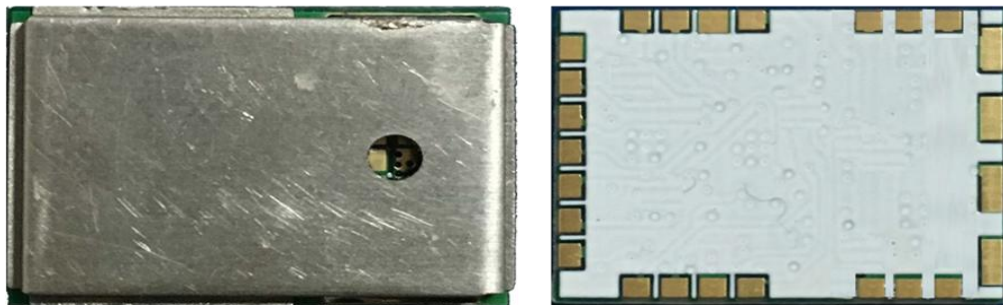
1、模组简介

- 5W 模组采用自主定制主控芯片，更符合无线充电发射技术的规范要求；
- 5W 模组高度集成模块提高了产品的稳定性和高效性，同时更提高了产品研发的效率；
- 5W 模组采用屏蔽罩的设计，很好的保护模组的安全，同时屏蔽罩也可以用作散热功能，使转换效率更高，更节能环保；

2、模组电气特性

- 输入电压范围：4.5V-5.5V
- 正常工作电流：1.2A
- 最大保护电流：1.6A
- 待机功耗： $\leq 0.5W$
- 异物检测(FOD)
- 过温检测： $\geq 75^{\circ}$
- 短路保护

模组实物图：WLS5W-QI-A



Address: 深圳市宝安区龙华镇民治民宝路南源商业大厦西栋 8 楼

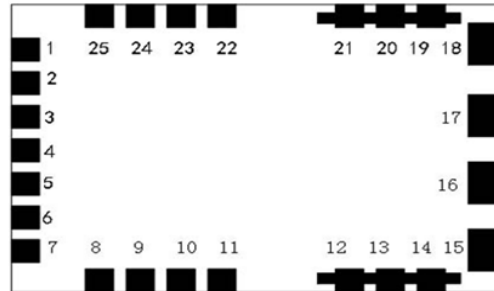
<http://www.szttk.com>

Tel: 0755-89484447 Fax: 0755-89484040

模组示意图：WLS5W-QI-A



图三:模组正面示意图

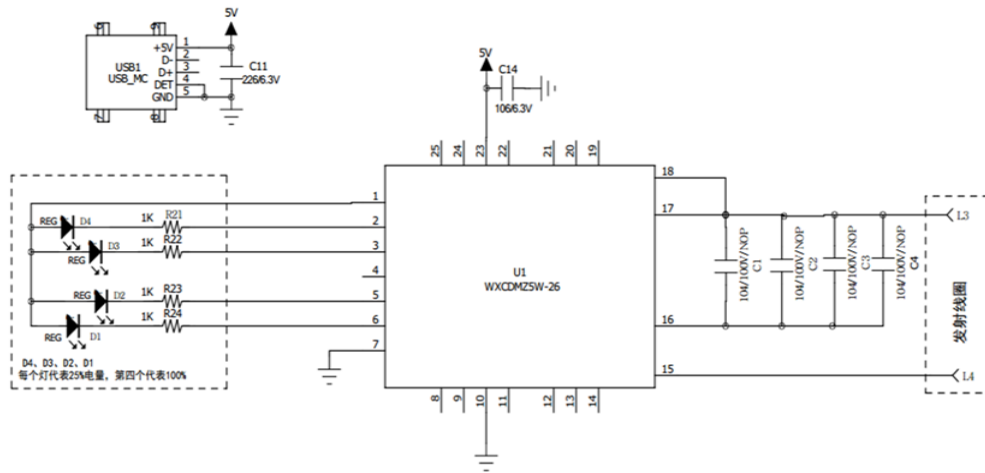


图四:模组反面示意图

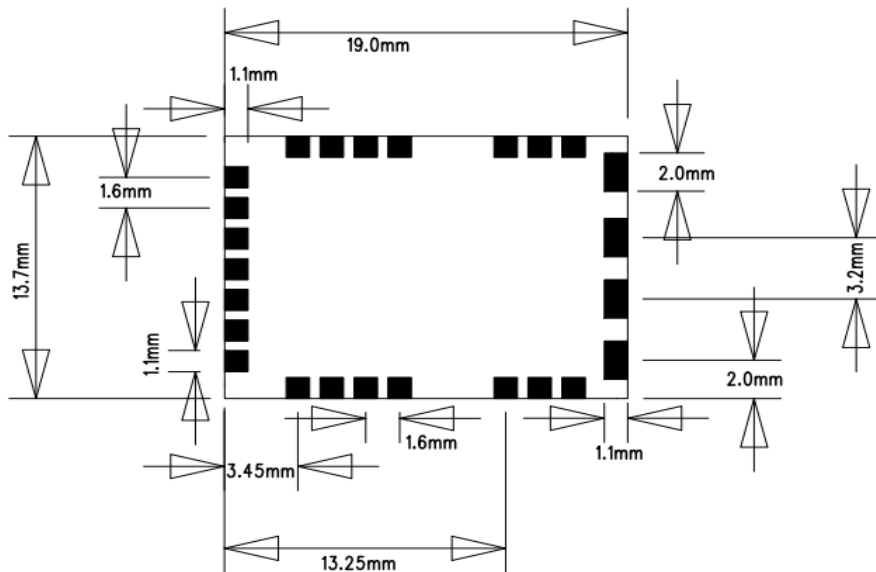
3、模组脚位描述

- PIN1: 3.3V
- PIN2: LED4
- PIN3: LED3
- PIN4: I/O
- PIN5: LED2
- PIN6: LED1
- PIN7: GND
- PIN8: I/O
- PIN9: I/O
- PIN10: GND (大功率)
- PIN11: BAT+
- PIN12: NC
- PIN13: NC
- PIN14: NC
- PIN15: L- (线圈-)
- PIN16: C- (电容-)
- PIN17: CL+(电容+电感+)
- PIN18: CL+(电容+电感+)
- PIN19: NC
- PIN20: NC
- PIN21: NC
- PIN22: I/O
- PIN23: 5V (功率输入)
- PIN24: I/O
- PIN25: I/O

4、模组设计参考



5、模组封装规格



6、模组应用环境

- 支持符合 WPC Qi 无线充电协议的产品；
- 支持苹果 iPhone，三星 SAMSUNG 等；

Address: 深圳市宝安区龙华镇民治民宝路南源商业大厦西栋 8 楼

<http://www.szttk.com>

Tel: 0755-89484447 Fax: 0755-89484040